



ТТП РФ



BRICS
PAY

ВСЕРОССИЙСКАЯ ЛИЗИНГОВАЯ КОНФЕРЕНЦИЯ
ЛИЗИНГ ЗОВЁТ!

**ПЛАТЕЖИ И
РАСЧЕТЫ В
БРИКС.
БРИКС БРИДЖ.**

АНДРЕЙ МИХАЙЛИШИН

26 НОЯБРЯ 2024, ТТП РФ, МОСКВА



ВОЗМОЖНЫЕ КЕЙСЫ

СТОИМОСТЬ МОЖЕТ
ЗАВИСЕТЬ ОТ
ВАЛЮТЫ, СТРАНЫ,
БАНКА

ИНОСТРАННАЯ КОМПАНИЯ
ГОТОВА РАБОТАТЬ С РФ

ДА

НЕТ

РОССИЙСКАЯ
КОМПАНИЯ
В SDN

НЕТ

2-3%

2-4%

ДА

2-4%

3-5%

ТОВАРЫ ДВОЙНОГО
НАЗНАЧЕНИЯ

3-5%

4-8%

ЧТО
РАБОТАЕТ
СЕЙЧАС?

КОРПОРАТИВНИ И S.W.I.F.T



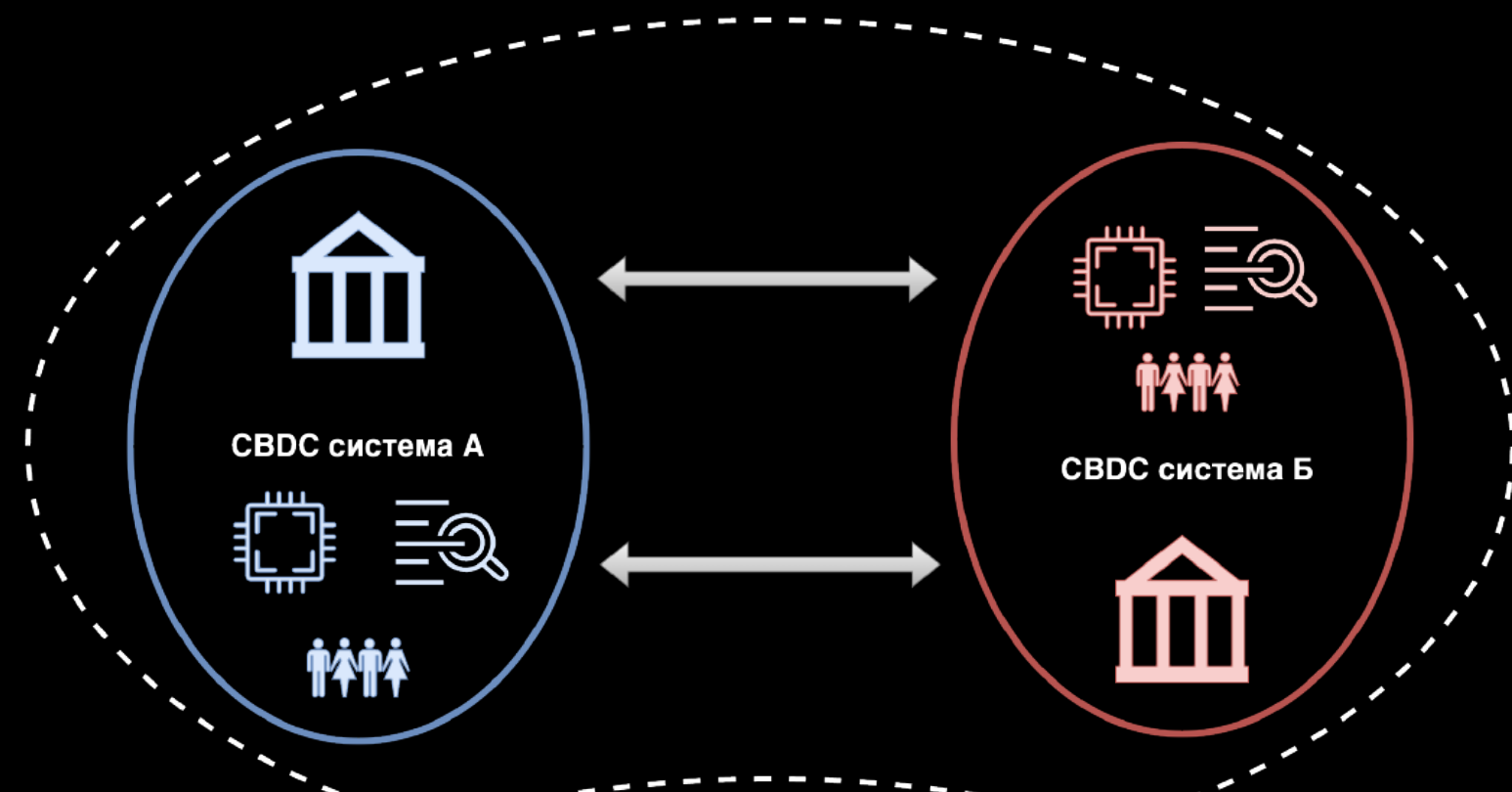
ПЕРСПЕКТИВЫ

СВДС ТБДБ ЦФА КРИПТА

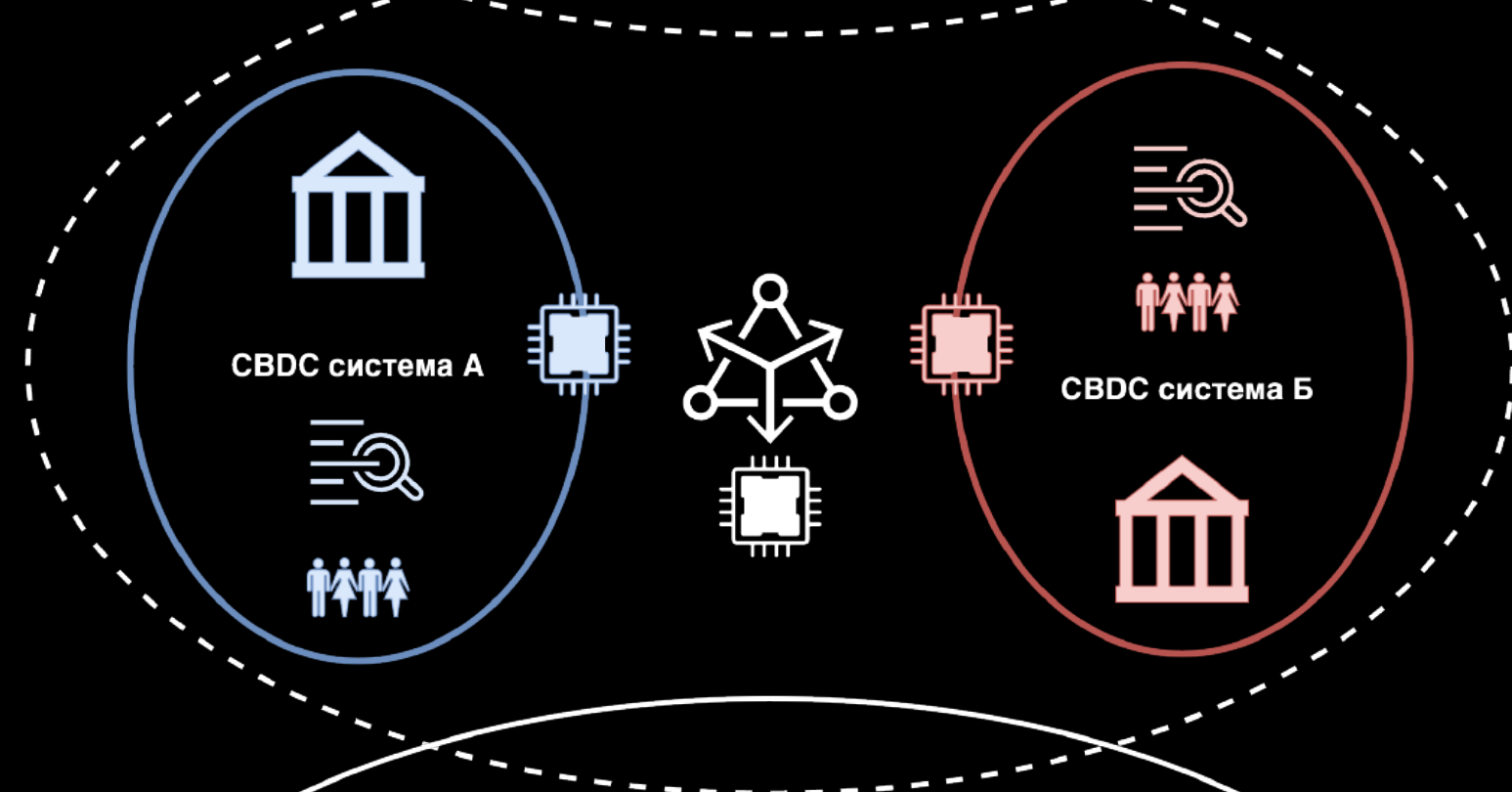


ТРАНСГРАН

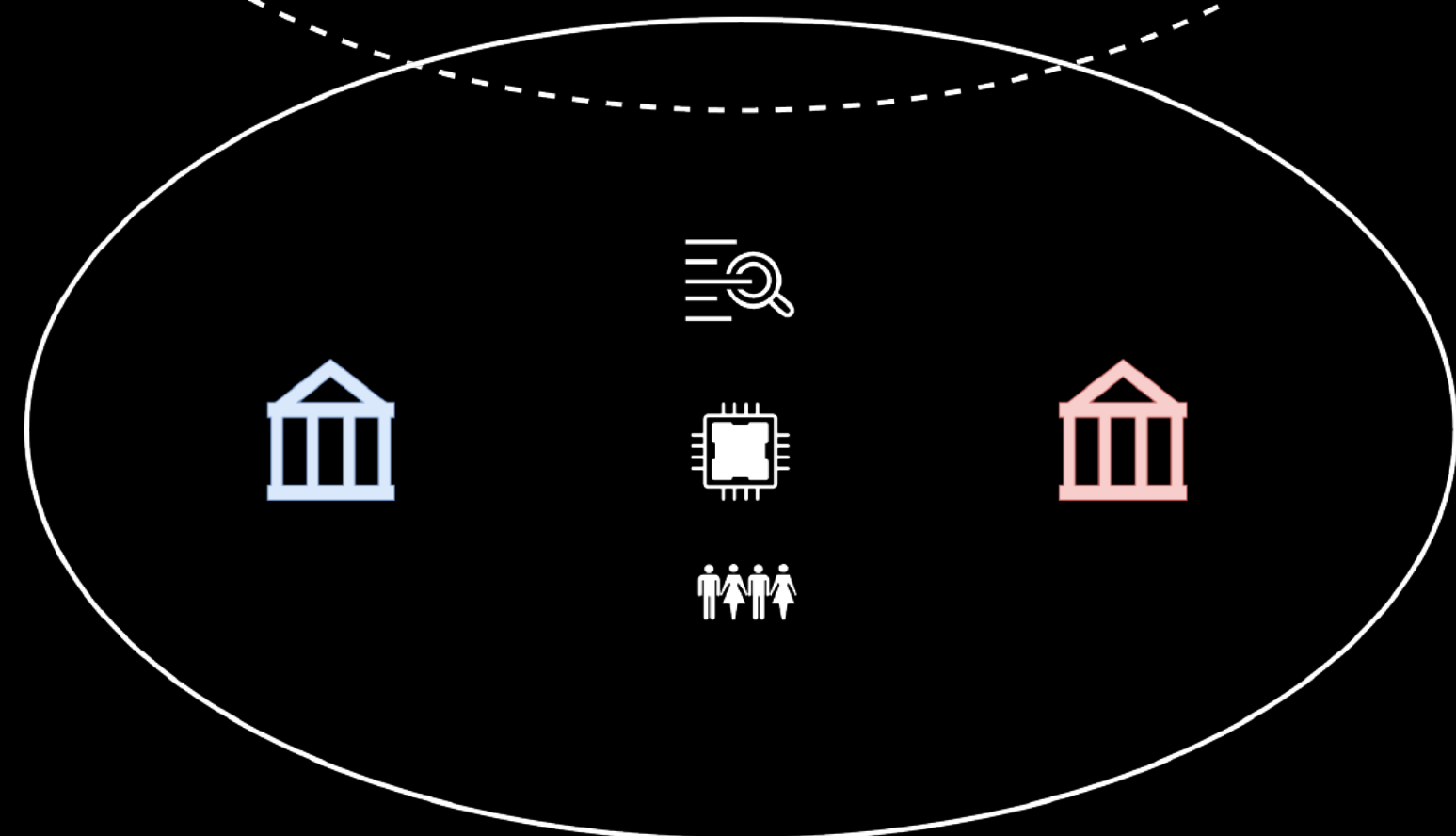
МОДЕЛИ РАСЧЕТОВ В СВDC



mCBDC модель 1: Расширенная совместимость. Совместимые форматы обмена сообщениями и требования к данным, схожие нормативные стандарты. Скоординированные схемы идентификации.

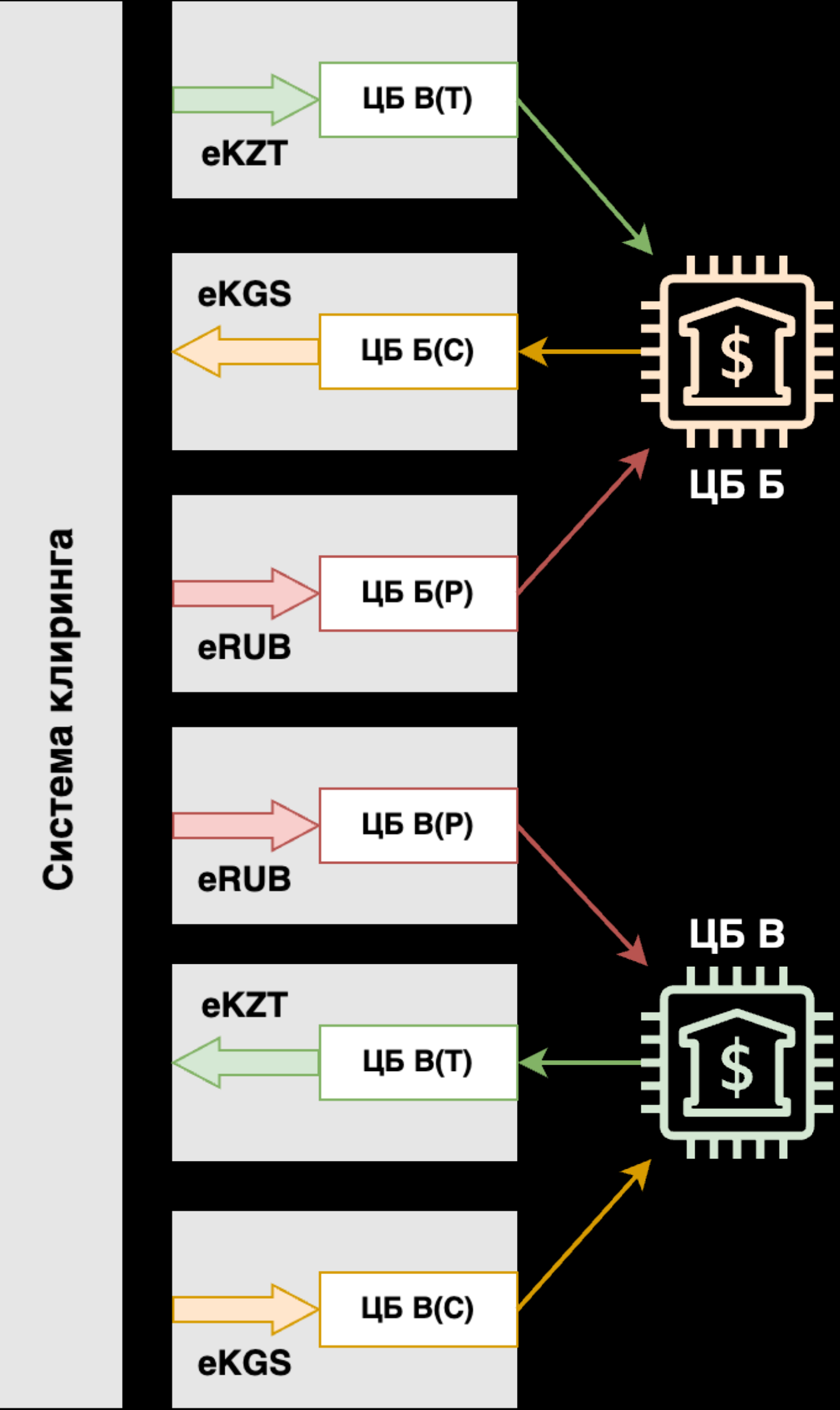
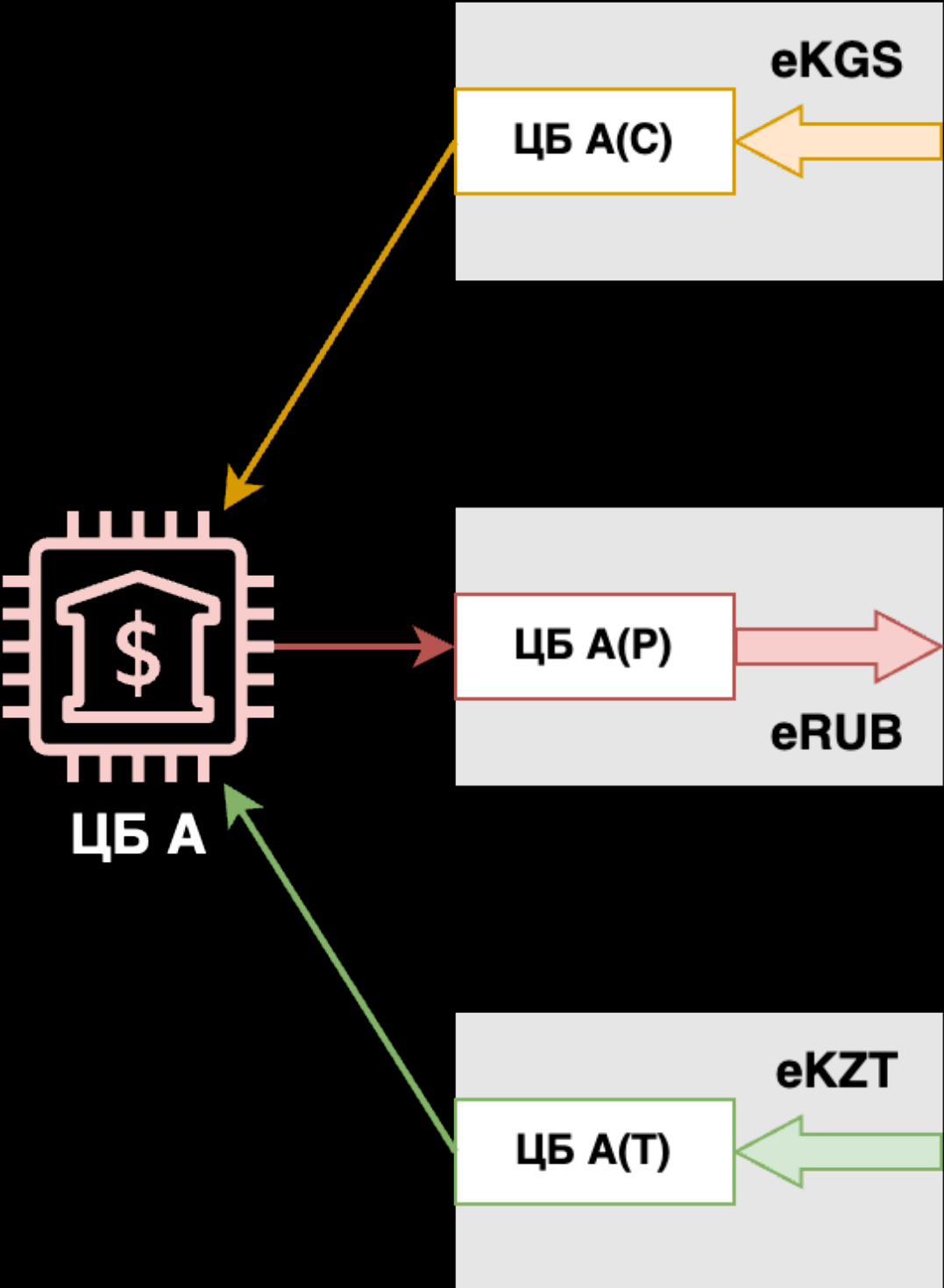
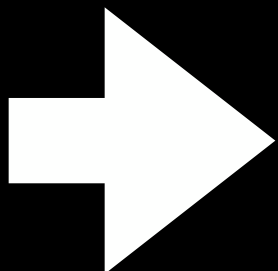
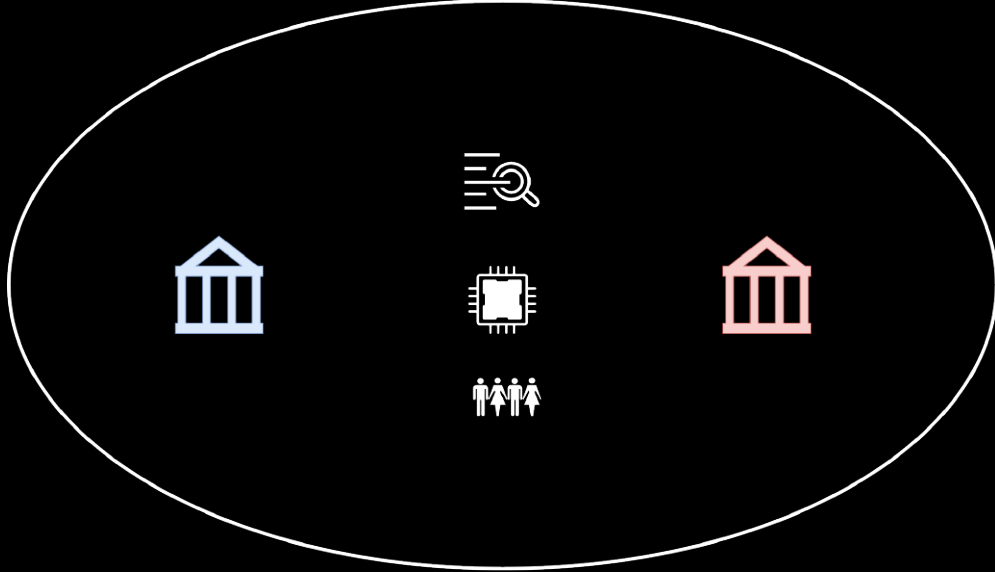


mCBDC Модель 2: Взаимосвязь. Общие технические интерфейсы или с использованием общего клирингового механизма (Се или Де, Р2Р расчеты). Центральные банки взаимно признают схемы идентификации.

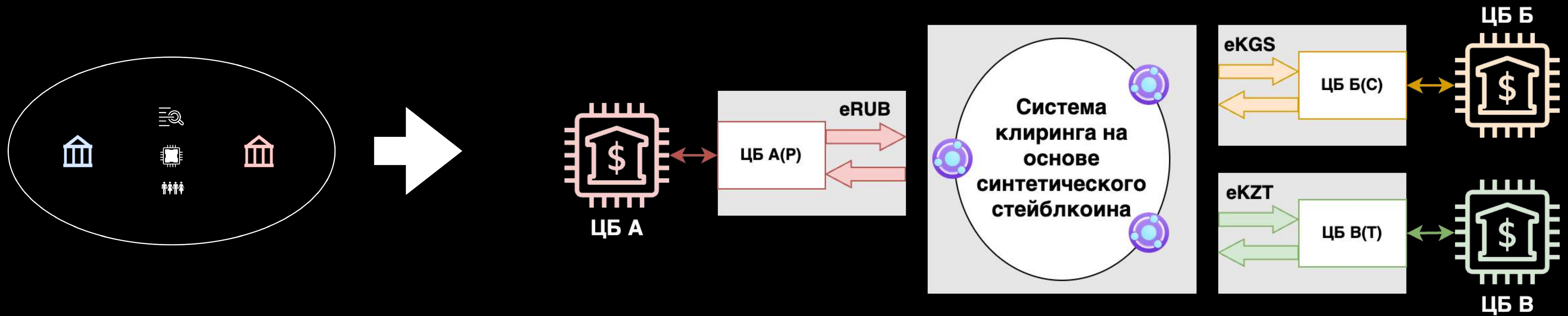


mCBDC Модель 3: Интеграция в единую систему. Несколько СВDC могут работать на одной совместно управляемой mCBDC платформе. Центральные банки взаимно признают схемы идентификации.

ИНТЕГРАЦИЯ: МОСТЫ mCBDC



ИНТЕГРАЦИЯ: МОСТЫ mCBDC



ЦИФРОВОЙ РУБЛЬ ДЛЯ ТРАНСГРАНА?



СРАВНЕНИЕ МОДЕЛЕЙ

	Модель 1. Совместимые системы CBDC	Модель 2. Взаимосвязанные CBDC	Модель 3. Единая mCBDC система
Эксплуатационные затраты на поддержание	Позволяют повысить эффективность существующих отношений	Сокращает количество взаимоотношений и дает экономию за счет масштаба	Не требует таких отношений (однако может увеличить эксплуатационные расходы)
Несовпадение времени работы в разных часовых поясах	CBDC могут работать 24/7 что исключает любое несоответствие времени открытия		
Несовпадение стандартов сообщений	Совместимые стандарты сообщений позволяют избежать потери данных	Стандарт сообщения (например, ISO 20022) гармонизирует систему	Единый стандарт сообщения во всей системе исключает несоответствия
Волатильность курсов обмена валют и неясные входящие комиссии	Совместимость кошельков позволяет рассчитывать комиссии до платежа	Общий расчет ставок и комиссий за переводы	Общий расчет ставок и комиссий за переводы
Ограниченная прозрачность статуса платежа	CBDC могут рассчитываться мгновенно, что снижает необходимость в обновлении статуса		
Высокие затраты на соблюдение требований комплаенс	Совместимые режимы комплаенса снижают неопределенность и затраты	Взаимосвязь систем не влияет противоречивые требования комплаенса	Единый набор требований означает, что комплаенс может быть одинаковым

ЦФА

ДЛЯ ТРАНСГРАНА?



**ФЕДЕРАЛЬНЫЙ ЗАКОН ОТ 11.03.2024 № 45-ФЗ ОБ ИСПОЛЬЗОВАНИИ ЦИФРОВЫХ
ФИНАНСОВЫХ АКТИВОВ (ЦФА) ДЛЯ МЕЖДУНАРОДНЫХ РАСЧЁТОВ**

ЦФА

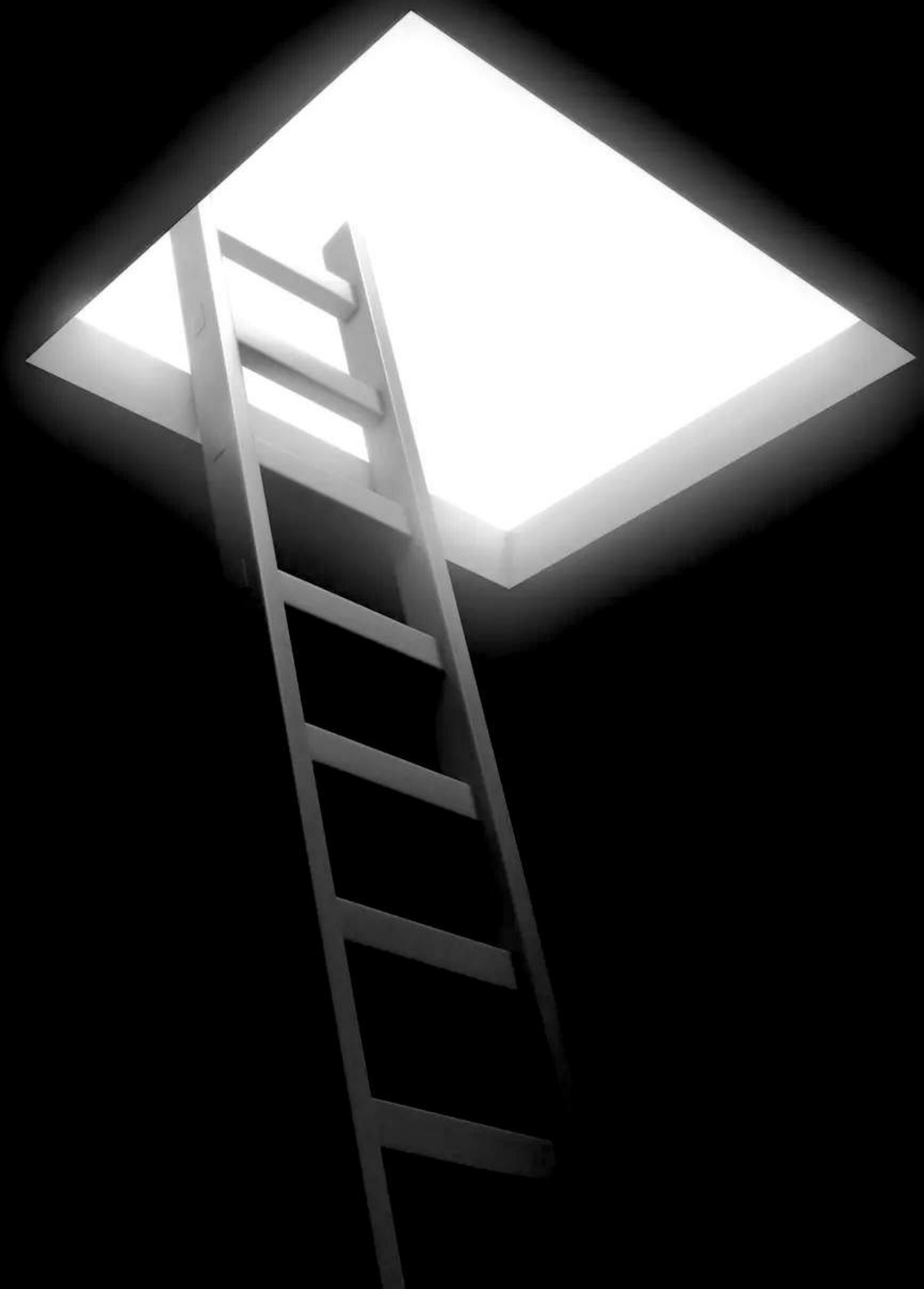
ДЛЯ ТРАНСГРАНА?



РАССКАЖИТЕ ЕЩЕ ЧТО-НИБУДЬ OFAC

ТБДБ

ДЛЯ ТРАНСГРАНА?



КРИПТОВАЛЮТЫ ДЛЯ ТРАНСГРАНА



THIS NOTE IS LEGAL TENDER
FOR ALL DEBTS, PUBLIC AND PRIVATE

Anna Escobedo Cabral

Treasurer of the United States

2003

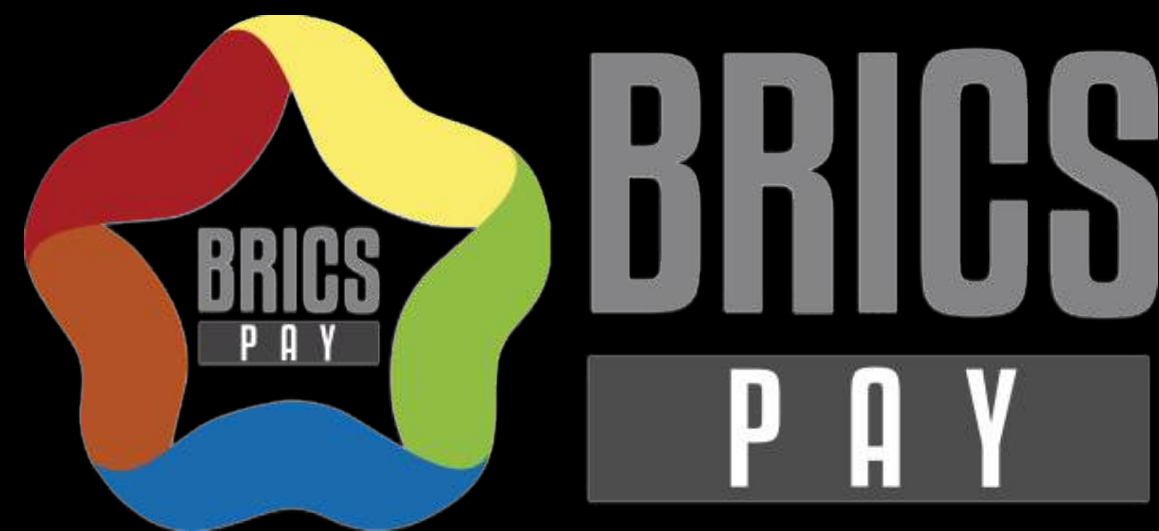
John W. Snow

Secretary of the Treasury

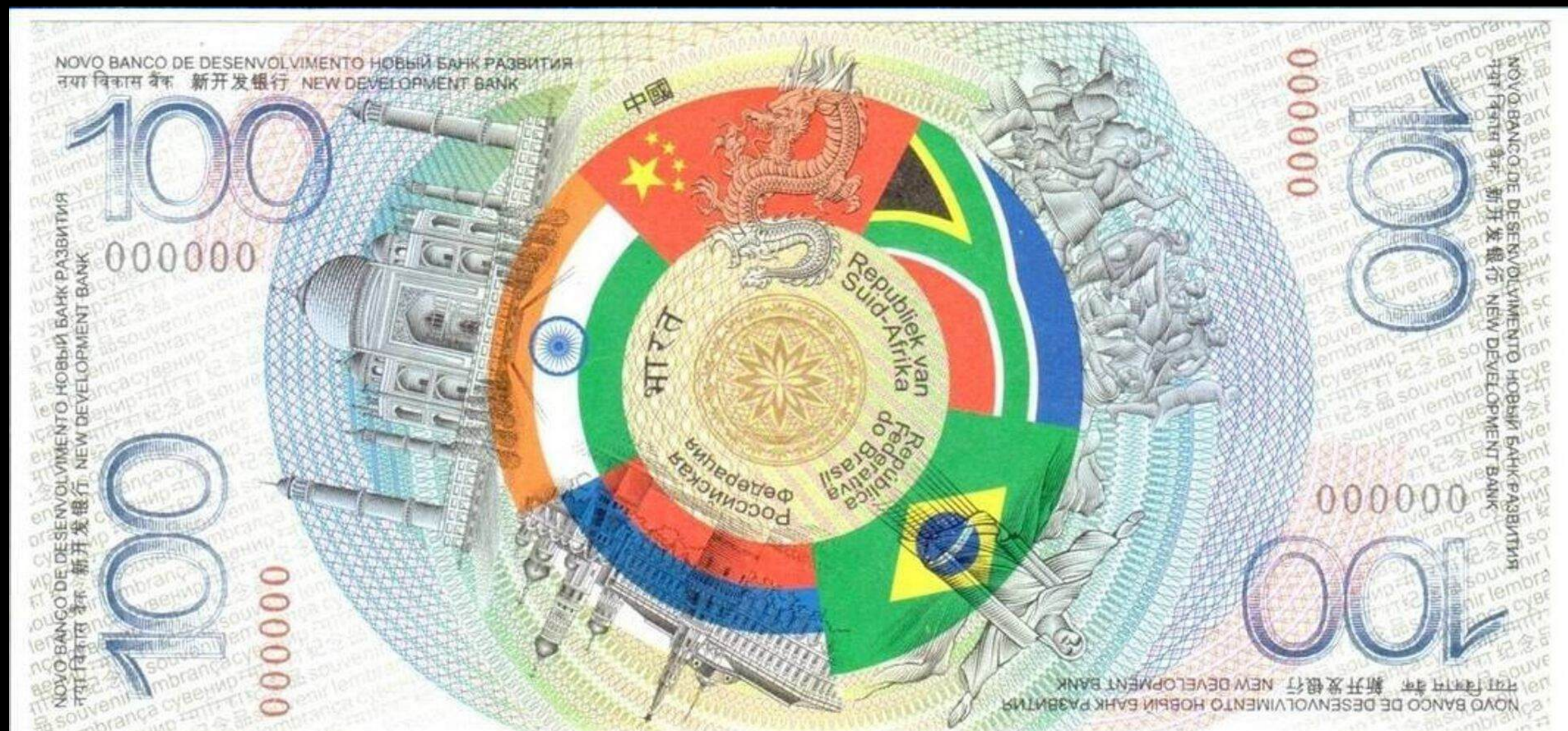
36

ONE HUNDRED

**ПЕРСПЕКТИВЫ
РЕАЛИЗАЦИИ BRICS PAY И
ЕДИНИЦЫ РАСЧЕТОВ
БРИКС**



ВАЛЮТА БРИКС



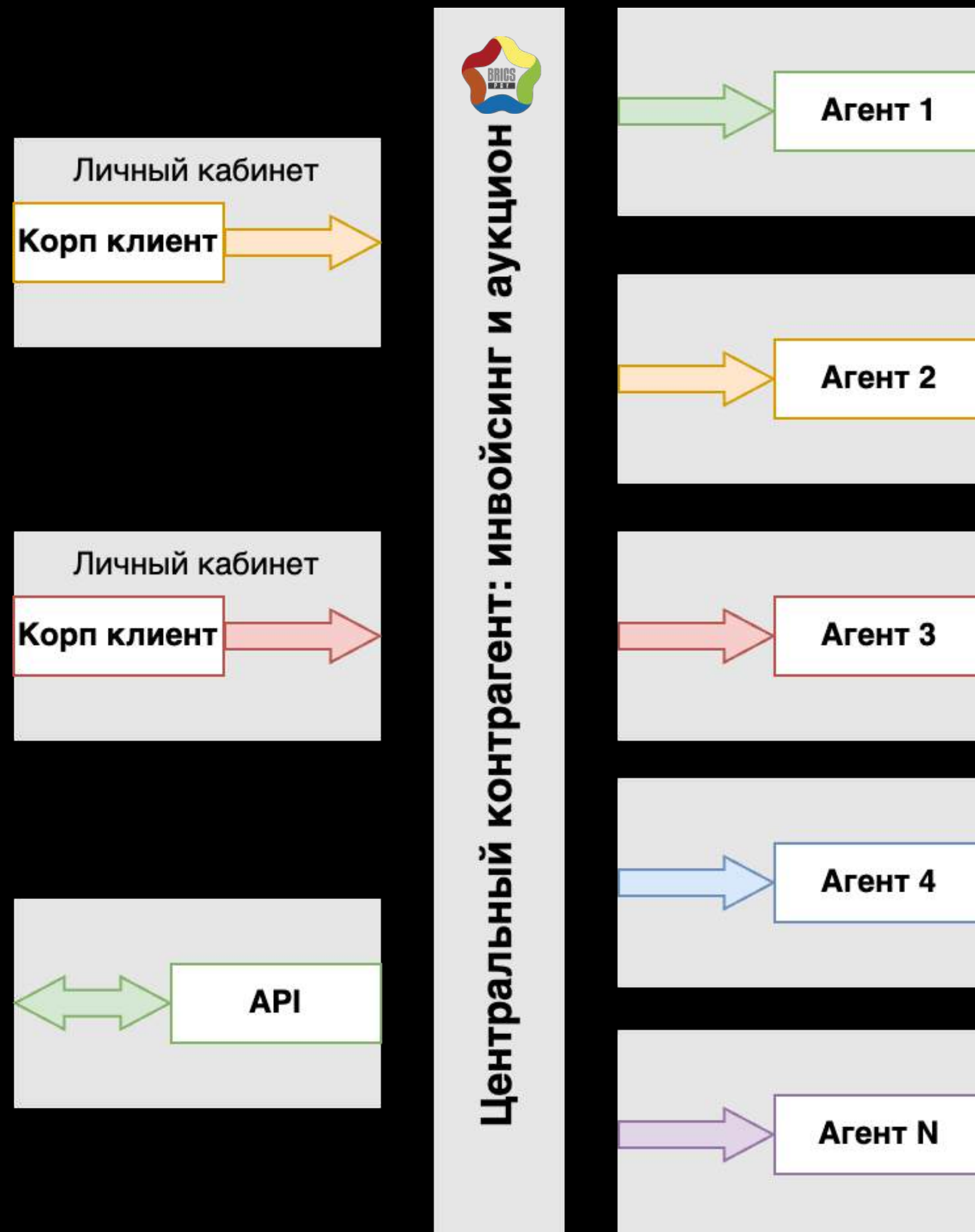
ВАЛЮТА БРИКС



ЭТАПЫ РАЗВИТИЯ

- 1 ПЛАТЕЖНЫЕ ШЛЮЗЫ С СУЩЕСТВУЮЩЕЙ ПЛАТЕЖНОЙ ИНФРАСТРУКТУРОЙ
- 2 ЭЛЕМЕНТЫ ДЕЦЕНТРАЛИЗОВАННОЙ ИНФРАСТРУКТУРЫ: ЦИФРОВЫЕ АКТИВЫ, ЕДИНИЦА РАСЧЕТОВ BRICS
- 3 АЛЬТЕРНАТИВНАЯ ДЕЦЕНТРАЛИЗОВАННАЯ ИНФРАСТРУКТУРА МЕЖДУНАРОДНЫХ РАСЧЕТОВ

ЦЕНТРАЛЬНЫЙ КОНТРАГЕНТ B2B BRICS PAY



К расчетной системе подключаются проверенные Агенты по проведению трансграничных платежей: торговые дома, торговые брокеры, финансовые брокеры, платежные агенты, платежные системы и пр. После получения запроса на платеж Агенты указывают условия по проведению платежа. Процессинг выбирает лучшее решение и генерирует счет для проведения платежа. Система осуществляет трекинг расчетов.

Клиенты могут взаимодействовать с системой как из личного кабинета, так и через ДБО посредством подключенного к процессингу Банка API.



BRICS
PAY

МЕЖДУНАРОДНЫЙ
ПЛАТЁЖНЫЙ
СЕРВИС

ЗАПРОС НА
ТЕСТИРОВАНИЕ
РЕШЕНИЯ
РОССИЙСКОЙ
ЧАСТИ

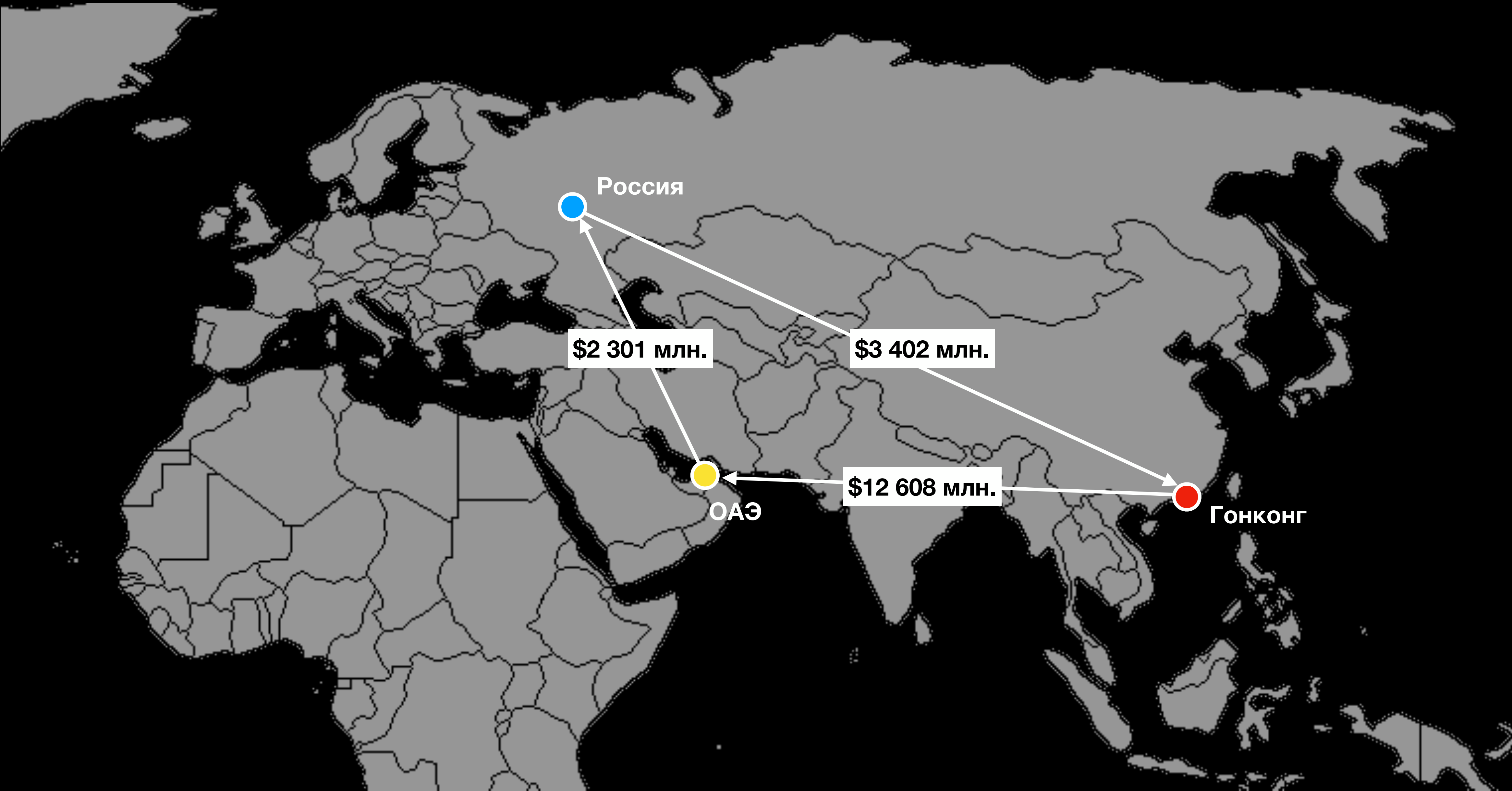
ПО АДРЕСУ

B2B@BRICS-PAY.COM

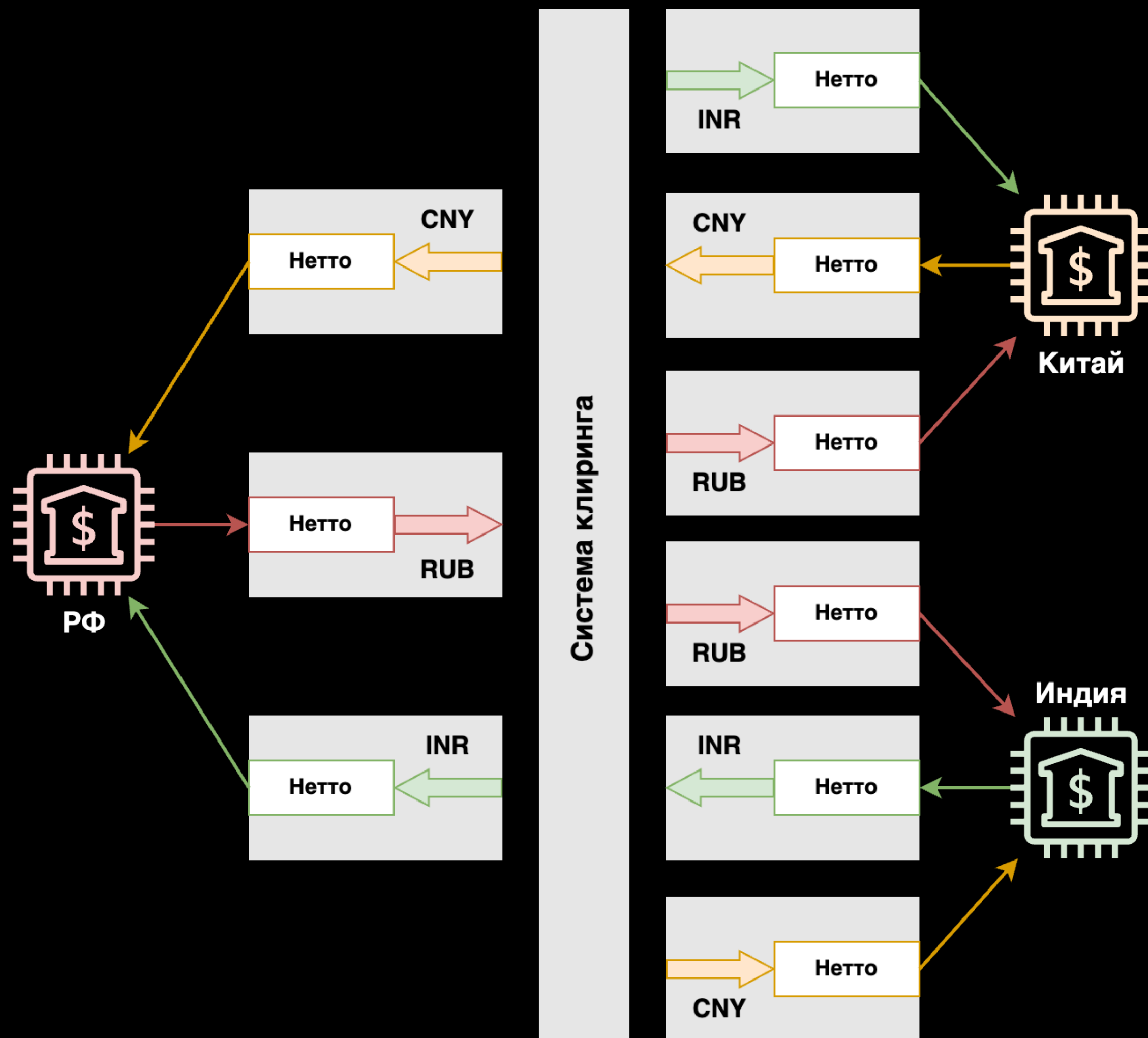
WEB: BRICS-PAY.COM



ЗАВТРА



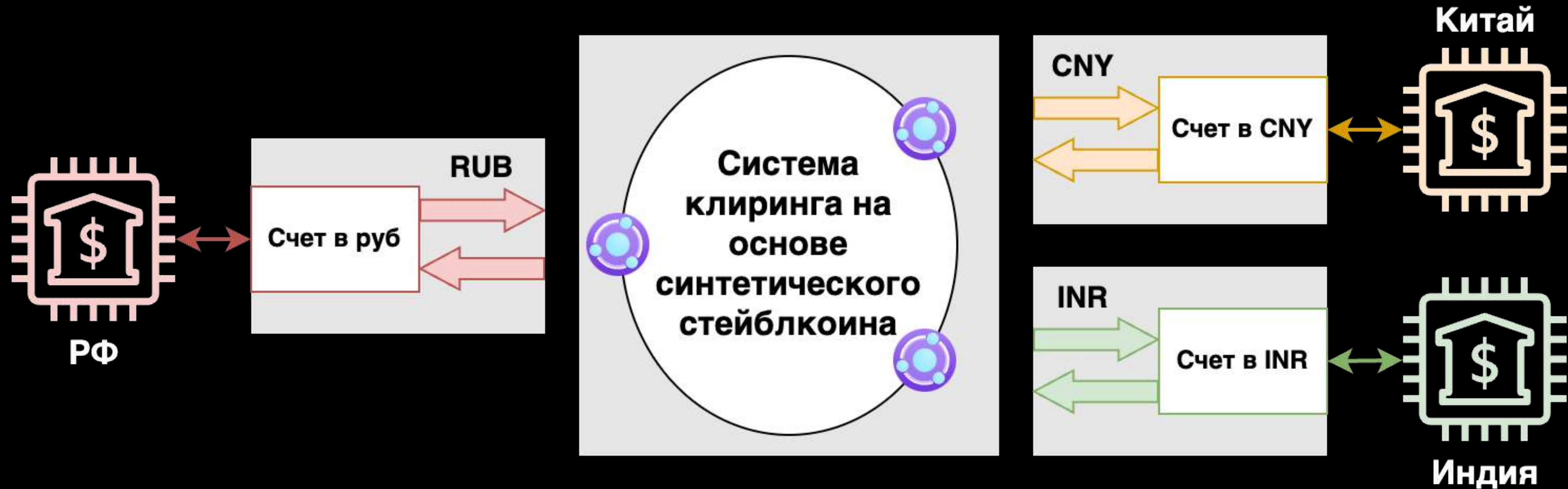
НЕТТИНГ



Неттинг взаимных обязательств в национальных валютах на трёхсторонней основе (в качестве примера)

НЕТТИНГ

Неттинг взаимных обязательств в синтетической единице расчетов



ВСЁ ПРИДУМАНО ДО НАС

СОВЕТ
ЭКОНОМИЧЕСКОЙ
ВЗАИМОПОМОЩИ

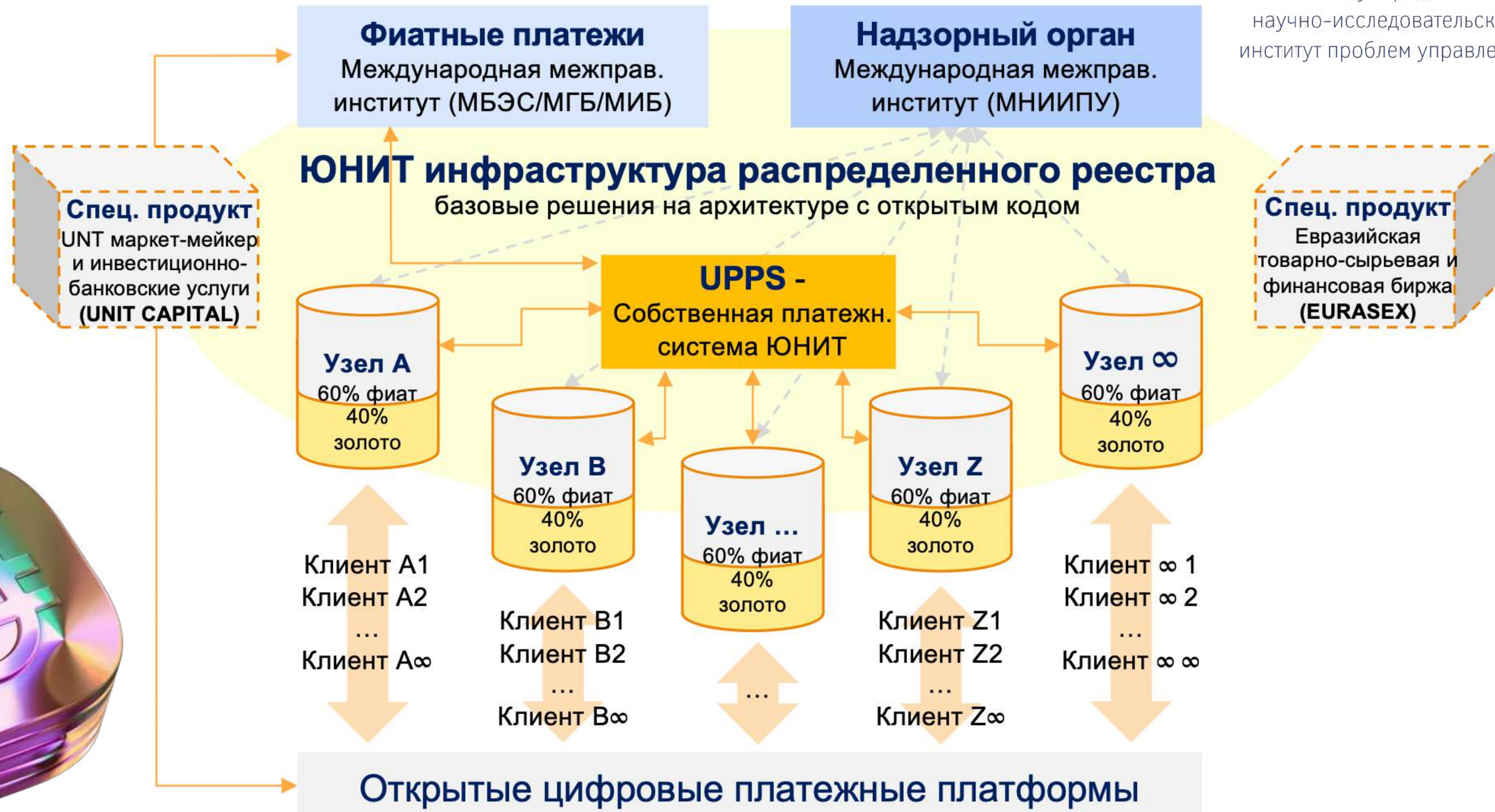


ЕДИНИЦА РАСЧЕТОВ

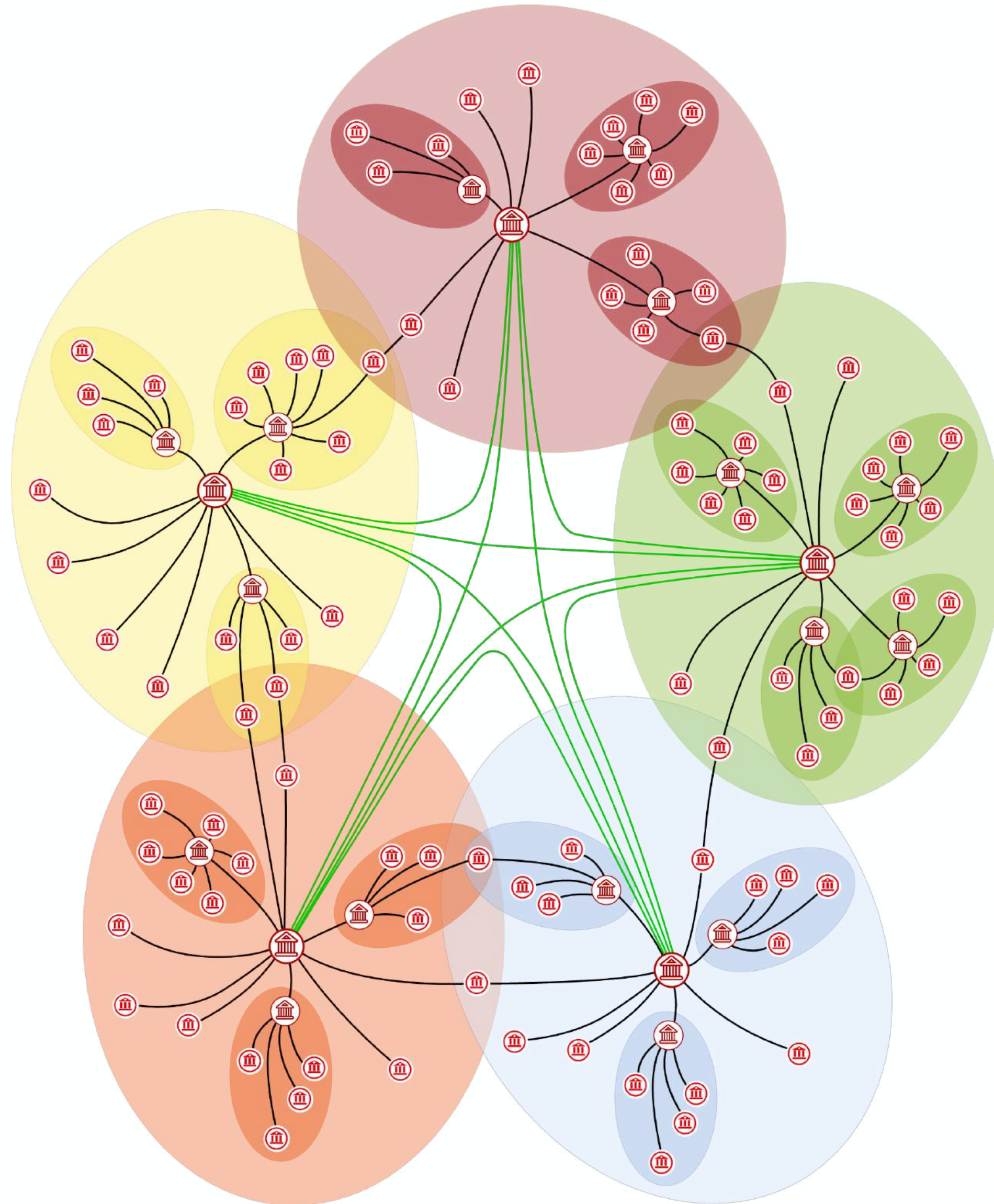
Модель экосистемы ЮНИТ



Международный
научно-исследовательский
институт проблем управления



ДЕЦЕНТРАЛИЗОВАННАЯ СИСТЕМА ПЕРЕДАЧИ ФИНАНСОВЫХ СООБЩЕНИЙ



ДСМС Децентрализованная система
межбанковских сообщений

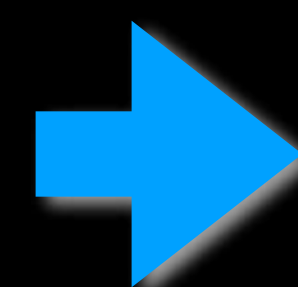


Санкт-Петербургский
государственный
университет



Центр технологий
распределенных
реестров СПбГУ

ВСЁ ПРИДУМАНО ДО НАС



КОМАНДА



CONSORTIUM@
BRICS-PAY.COM

WEB:
BRICS-PAY.COM



BRICS PAY CONSORTIUM

- ☆ С целью реализации проекта BRICS Pay создан Консорциум BRICS Pay, объединяющий компании и экспертов из IT, технологического, финансового, юридического и других секторов.
- ☆ Консорциум BRICS Pay работает по принципам децентрализованной автономной организации (DAO).
- ☆ Консорциум является сетевым объединением и не имеет головной организации.
- ☆ Консорциум соответствует регулированию организаций в каждой стране, где работают участники Консорциума.
- ☆ Состав членов Консорциума не публично раскрывается.

КОНТАКТЫ



+7 903 9443 735

LEESHIN@
BRICS-PAY.COM

WEB:
BRICS-PAY.COM



МИХАЙЛИШИН АНДРЕЙ

- ☆ Персона №2 Российского финтеха
- ☆ Генеральный директор ООО «Цифровые платежи»
- ☆ Сооснователь CFA.CENTER
- ☆ Председатель Комиссии по платежным системам и трансграничным расчетам ТПП РФ
- ☆ Руководитель целевой группы BRICS Payments и Fintech рабочей группы финансовые услуги и инвестиции Делового совета БРИКС
- ☆ Член Экспертного Совета рабочей группы Госдумы РФ «По вопросу законодательного регулирования криптовалют».
- ☆ Член Экспертного совета по вопросам развития и поддержки всестороннего партнерства со странами Африки при зам. пред ГД РФ А.М. Бабакове.
- ☆ Эксперт Института международного гуманитарного права им.Ф.Ф.Мартенса
- ☆ Член экспертного совета Госдумы РФ при рабочей группе по вопросу законодательного регулирования криптовалюты
- ☆ Член Совета Ассоциации «Финансовые инновации»
- ☆ Лектор спецкурсов Банка России, РАНХиГС, Фонда образовательных программ "Экономика и управление"